

Die 3/2 Weg Elektroventile V2H3 sind ausgelegt für höchste Zuverlässig-/und Verfügbarkeit. Die robuste Bauweise ohne elektronische Bauteile garantiert eine lange Lebensdauer. Alle Innenteile inklusive Ventilsitze sind austauschbar.

Technische Daten:

Bauart: direktgesteuert, schliessend mit Federkraft
 Werkstoffe: Ventilkörper: Messing vernickelt oder rostfreier Stahl 1.4301
 Innenteile: rostfreier Stahl 1.4034
 Ventilsitz: Medium Druckluft: Polyamid PA6
 Medium Flüssigkeiten: rostfreier Stahl 1.4034

Einbaulage: beliebig
 Gewicht: V2H3-2: 5000g
 V2H3-4: 4000g

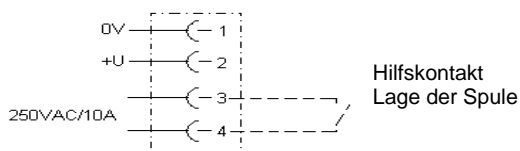
Einsatztemperatur: 0 °C bis +45°C bei 100%ED
 Medium: Wasser, Druckluft, Öle verschiedener Viskosität, andere Medien auf Anfrage
 Bedienung: Magnetspule nicht rastend, Notbetätigung per Hand (HK)
 Einschaltdauer: 100%
 Schalthäufigkeit: 200/h
 Anwendung: Hydraulik für höchste Zuverlässigkeit wie Kraftwerke, Wasserverteilungen, Anlagen mit hoher Verfügbarkeit

Zulassung:

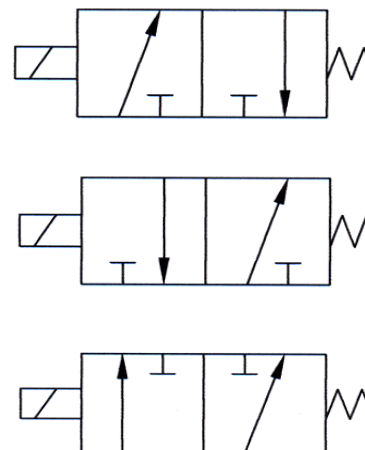
Typ	Betriebsdruck [bar]	Durchlass ø [mm]	Leistungsaufnahme Betrieb [VA]	Betriebsspannung 50/60 Hz [VAC]	Betriebsspannung [VDC]
V2H3-2	0 – 100*	15	44	230/400	24/48/110/230
V2H3-4	0 – 200*	8	44	230/400	24/48/110/230

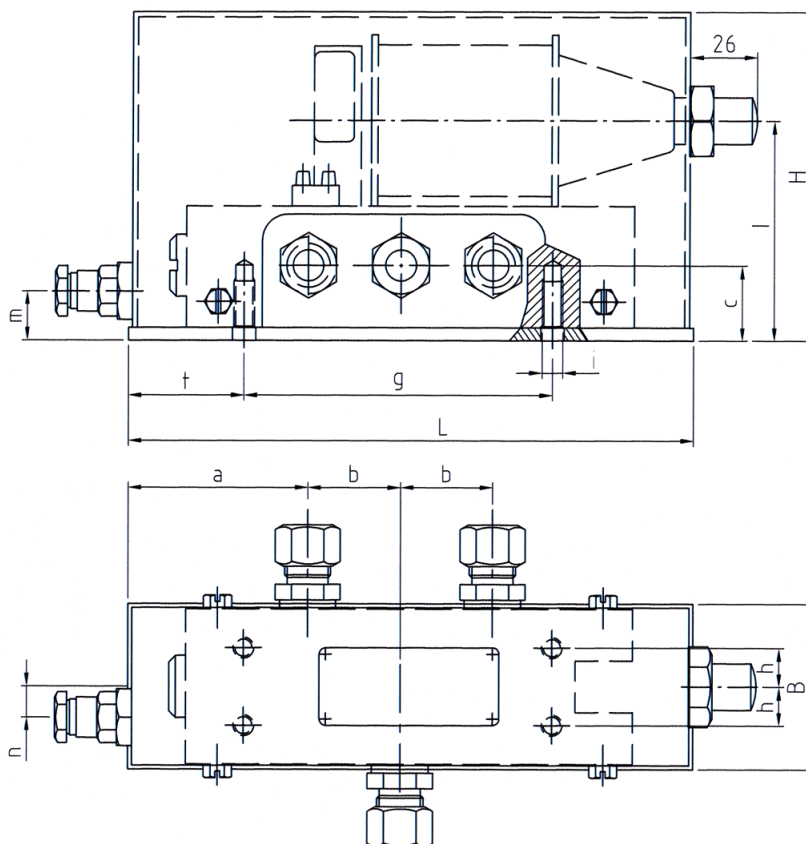
*Medium Luft: V2H3-2 0-30bar
 V2H3-4 0-70bar

Klemmenbelegung:



Hydraulikschemata:





Typ	L	B	H	a	b	c	N/Ga	f	g	h	i	k	l	m	n
V2H3-2	211	54	118	61	36	29	1/2 / 3/4	40	120	15	2xM8	18	82	19	12
V2H3-4	168	54	118	53	20	23	1/4 / 3/8	42	60	15	2xM5	15	70	19	12



V2H3 mit Handnotbetätigung